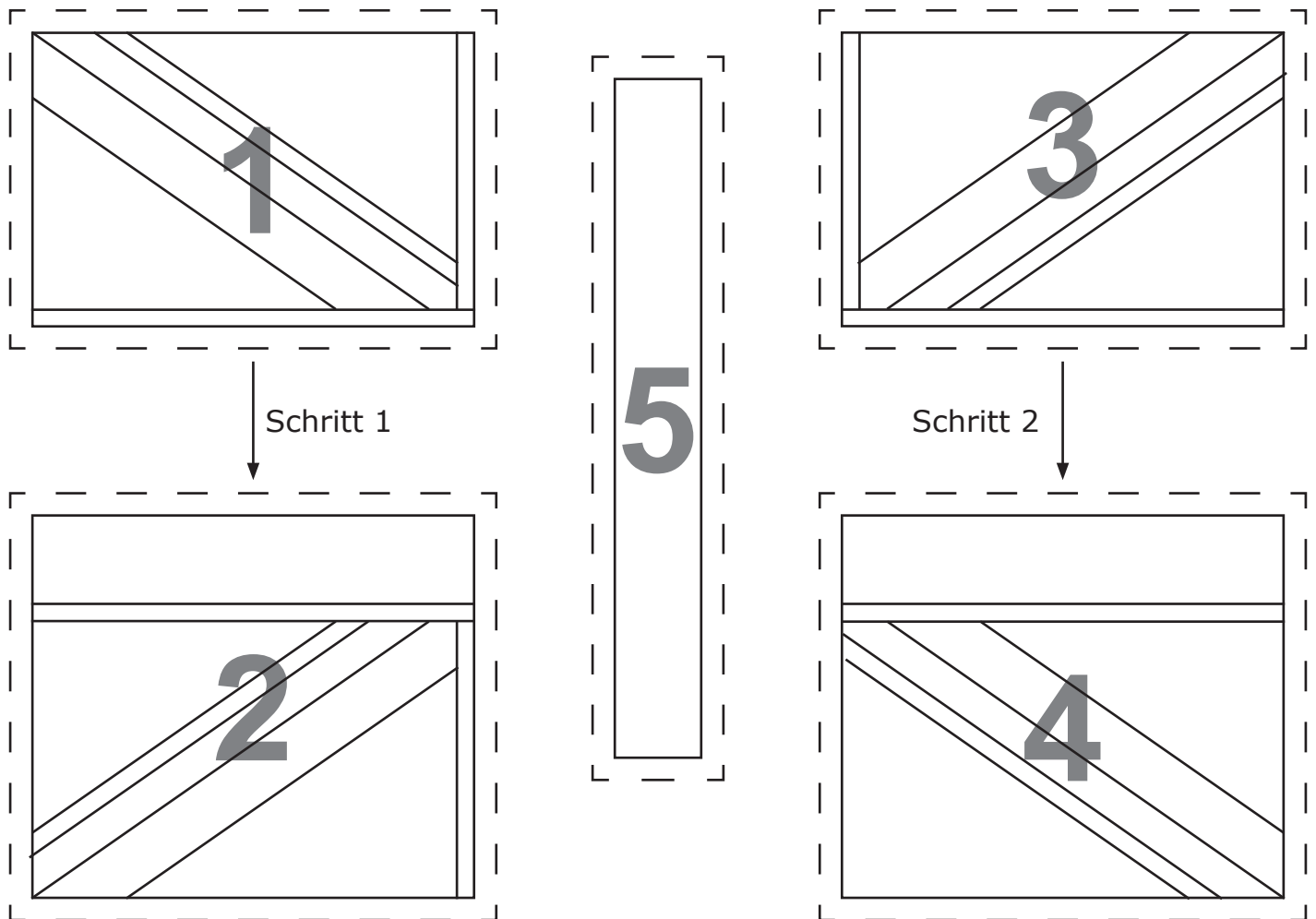


## Zusammensetzen der einzelnen Blöcke

**Schritt 1:** Zuerst wird der Block 1 mit Block 2 zusammen genäht.

**Schritt 2:** Dann wird Block 3 und Block 4 zusammen genäht

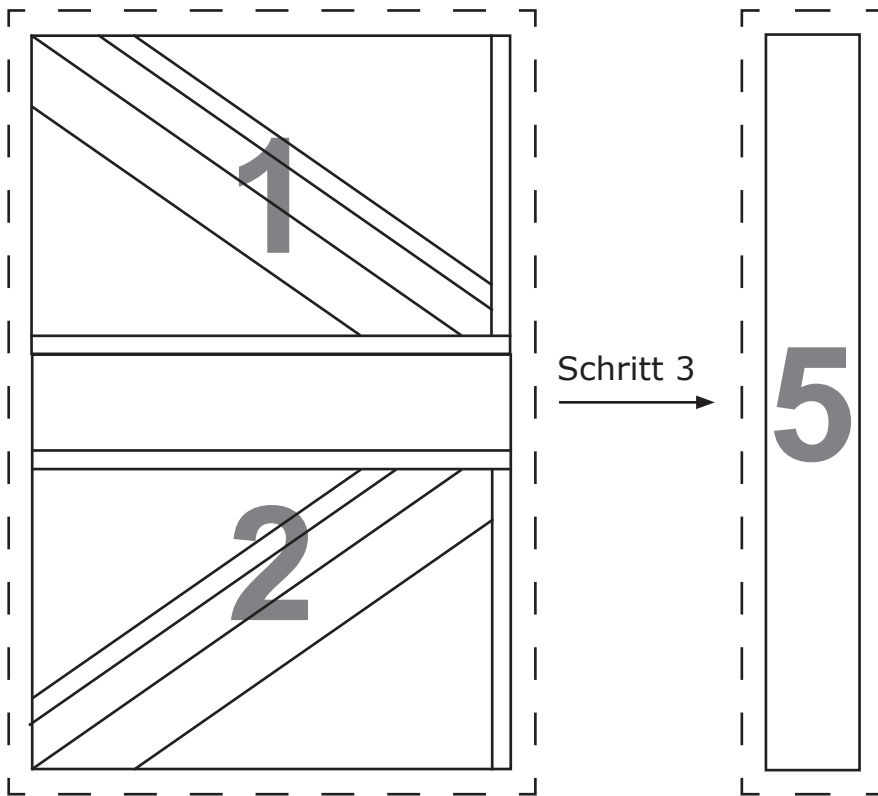


### Zeichenerklärung:

- auf diesen Linien wird genäht
- - - Nahtzugabe

## Foundation Paper Piecing „Union Jack“ - Kurzanleitung

**Schritt 3:** Block 1/2 wird nun mit Block 5 zusammen genäht.



**Schritt 4:** Block 3/4 wird nun mit Block 1/2/5 zusammen genäht.

